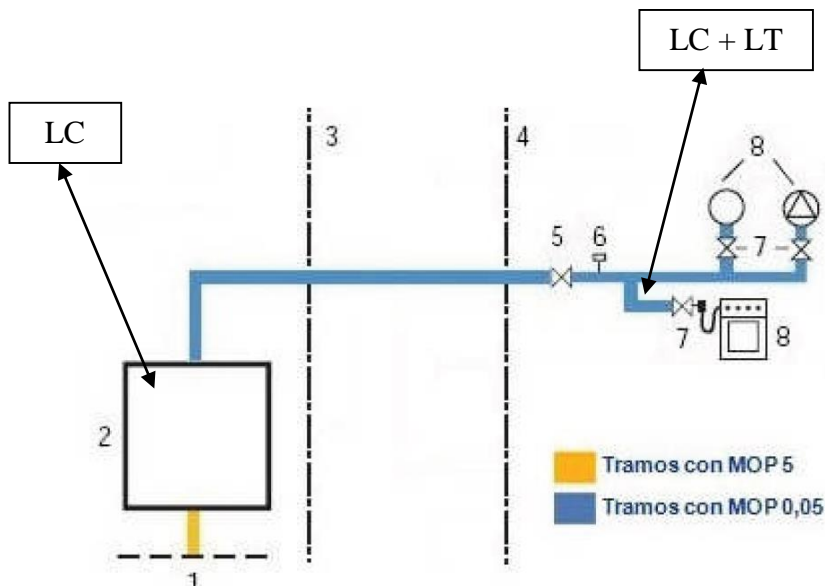


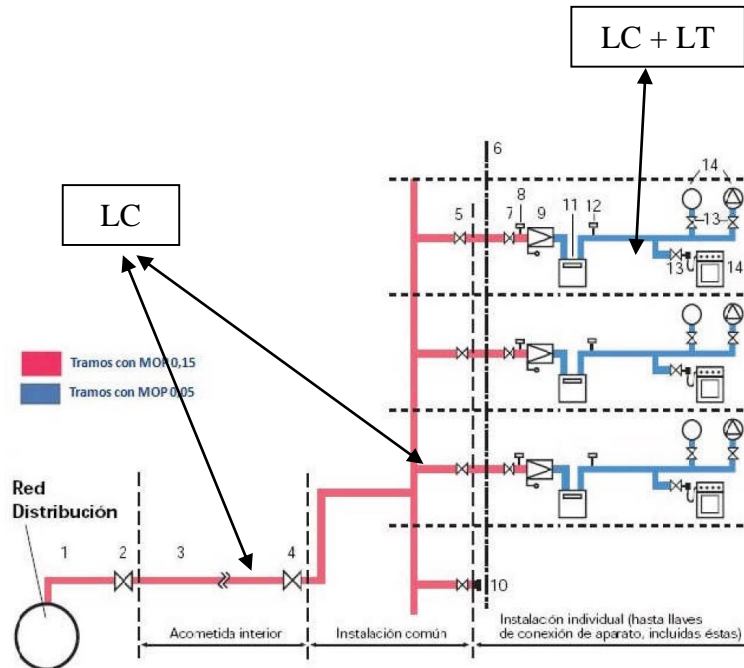
LC = Llave con limitador de caudal
 LC + LT = Llave con limitador de caudal y limitador de temperatura

Figura A.1 - Instalaciones de contadores dentro de los armarios de Unifamiliares. Ejemplo 1



LC = Llave con limitador de caudal
 LC + LT = Llave con limitador de caudal y limitador de temperatura

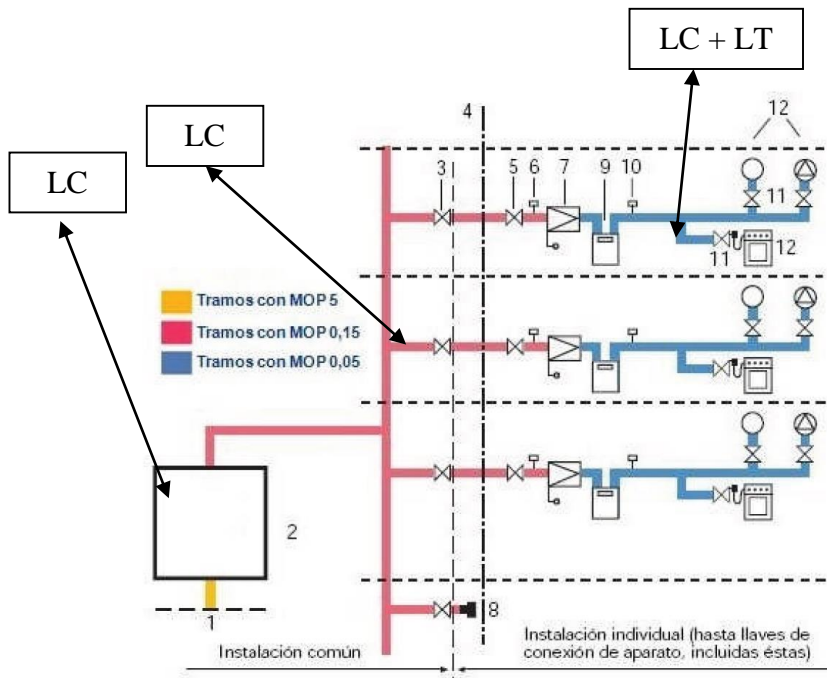
Figura A.2 - Instalaciones de contadores dentro de los armarios de Unifamiliares. Ejemplo 2



LC = Llave con limitador de caudal

LC + LT = Llave con limitador de caudal y limitador de temperatura

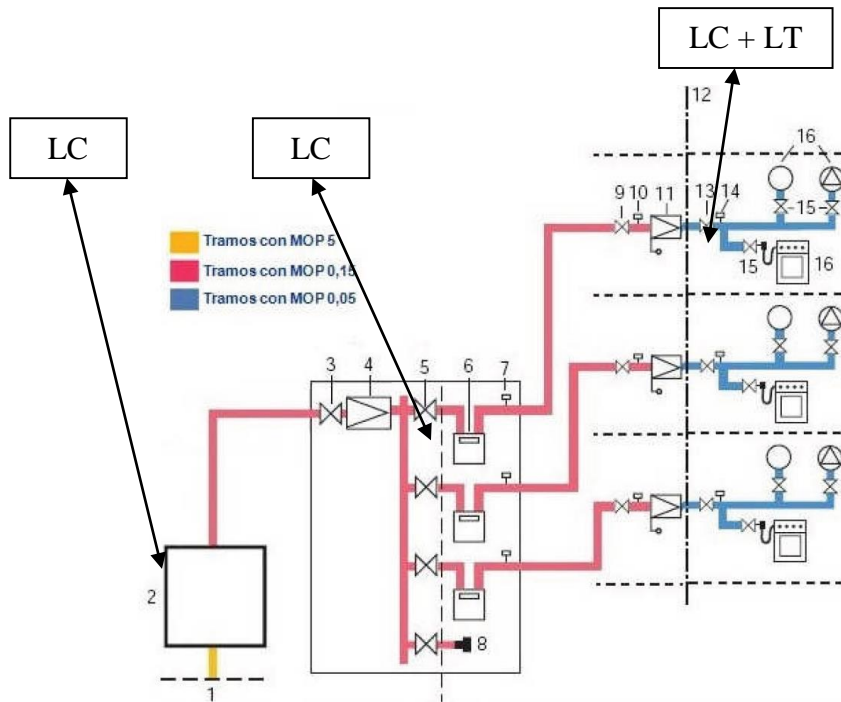
Figura A.3 - Instalaciones en árbol. Ejemplo 1



LC = Llave con limitador de caudal

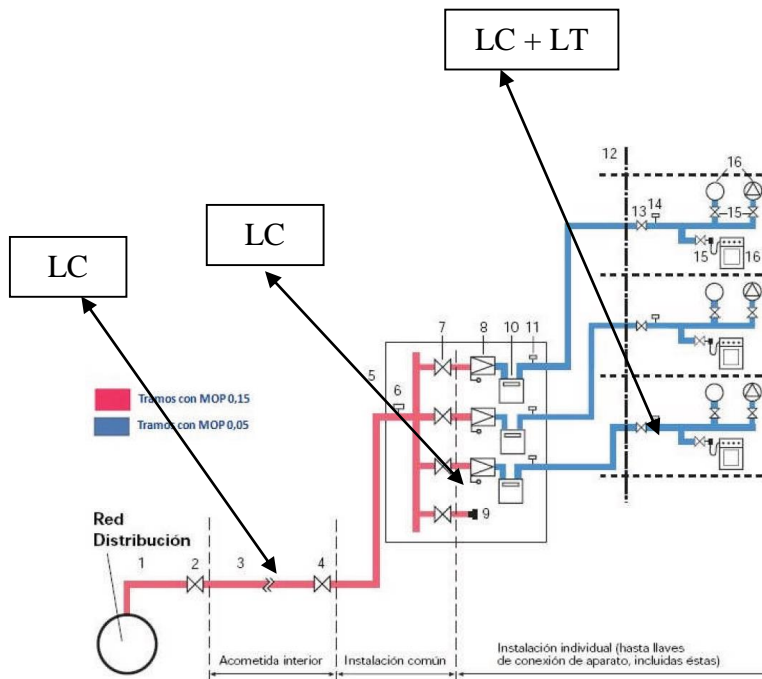
LC + LT = Llave con limitador de caudal y limitador de temperatura

Fig. A.4 - Instalaciones en árbol. Ejemplo 2



LC = Llave con limitador de caudal
 LC + LT = Llave con limitador de caudal y limitador de temperatura

Figura A.5 - Instalaciones en batería. Ejemplo 1



LC = Llave con limitador de caudal
 LC + LT = Llave con limitador de caudal y limitador de temperatura

Figura A.6 - Instalaciones en batería. Ejemplo 2